



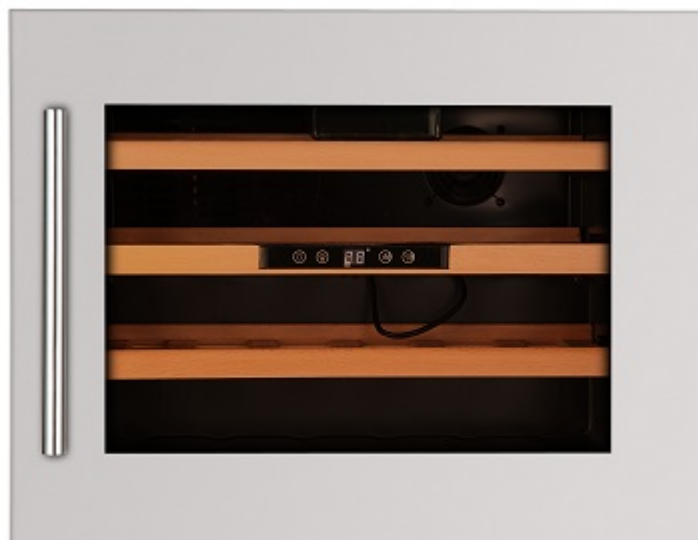
## Gamme intégrable

### Cave de service mono compartiment

**24 bouteilles\***

**CLI24**

- 
- *Installation : intégrable*
  - *Système de froid : compresseur (froid brassé)*
  - *Amplitude de fonctionnement : 5-22°C*
  - *Carrosserie en tôle coloris noir*
  - *Revêtement intérieur PVC coloris noir*
  - *1 porte réversible vitrée, double vitrage transparent en verre trempé, cadre inox*
  - *Régulation électronique*
  - *3 Clayettes en bois fixes, fronton bois*





## Référence : CLI24

- **Température ambiante requise :**  
16-38°C
- **Principaux équipements :**  
Eclairage LED blanc avec interrupteur  
Système anti-vibration  
Thermomètre à affichage électronique (rouge)
- **Caractéristiques techniques :**  
Voltage : 220-240 V  
Puissance : 85 W  
Consommation électrique annuelle : 190 kWh  
Classe énergétique : B  
Classe climatique : N,ST  
Niveau sonore : 39 dB
- **Données logistiques :**

Dimension UVC (L x P x H cm) :

Emballé : 65x65x51.5  
Déballé : 59.2x55.2x45.90

Poids UVC (Kg) :

Brut : 32,00  
Net : 28,00

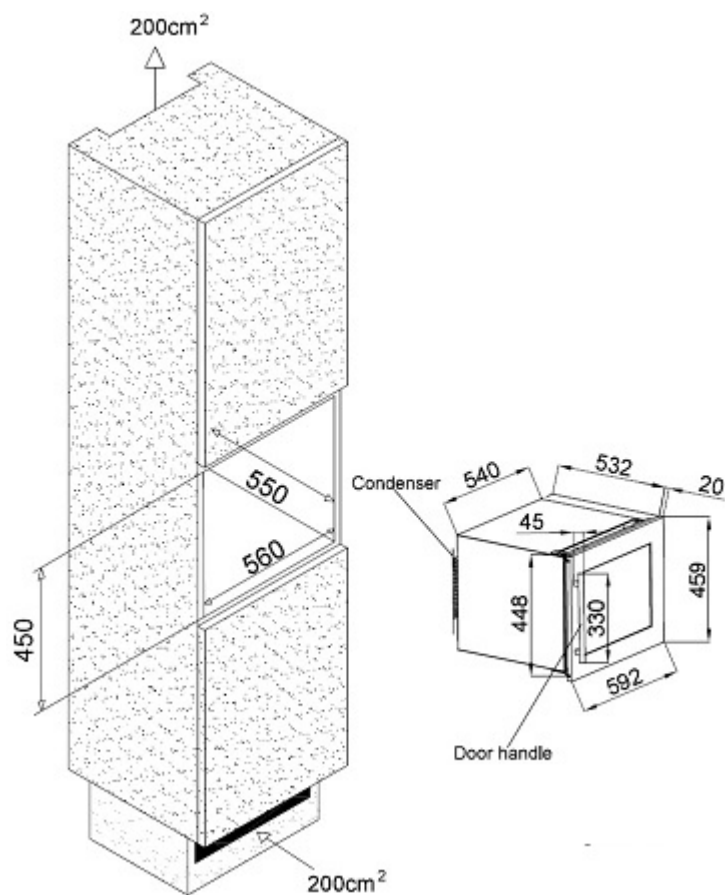
Dimensions de palette (cm) : Néant

Camion complet (UVC) : 0

Container (UVC) :

20' : 108  
40' : 216  
40' HC : 270

Gencod UVC : 3595320102918



Photos non contractuelles

\* Capacité définie à titre indicatif avec des bouteilles de 75cl type Bordeaux tradition. L'ajout de clayettes réduit considérablement la capacité de stockage.